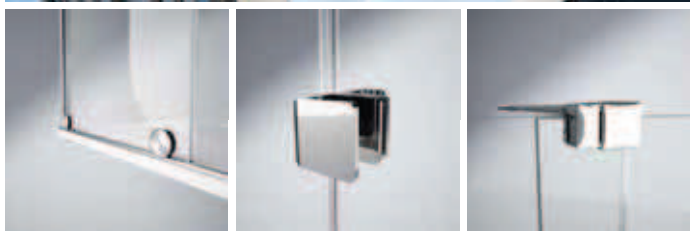


HÜPPE Walk-In modellek



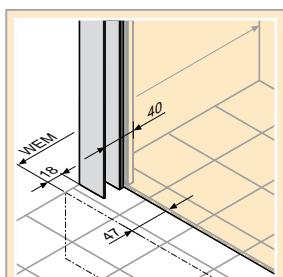
HÜPPE Xtensa pure részben keretes négyszögletes



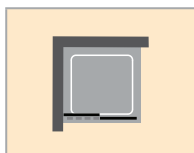
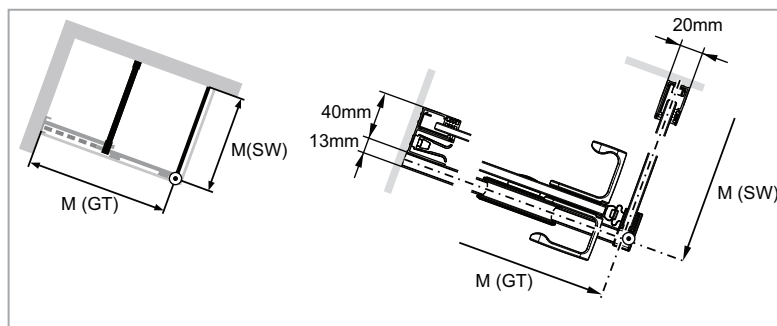
- Tolóajtó 3 oldalán körbecsempézett fülke esetén a beépítéshez meg kell vásárolni a fülke-kiegészítőszettet.
- Az üvegek átfedése legalább 98mm. A csomagolás tartalmazza az átfedés tisztításához szükséges speciális tisztítóeszközt.
- A mozgatható szegmens alsó vezetőléce 10mm magas.
- Akadálymentes zuhanyrész, kerekesszékeseknek is megfelelő.
- A keresztmervítő hossza: 1250mm / egyénileg rövidíthető. Mindig a teljes termék közepére szerelik.
- Csempefelületekre és zuhanytálcákra szerelhető. A szereléshez szükséges legkisebb padlófelület: 50mm.
- A HÜPPE Purano zuhanytálcával nem kombinálható.

ÚJ: Tükörüveg (380) / Anti-Plaque tükörüveg (381), lásd a Profilszínek és üvegminták című fejezetet.

- A szerelési méretet lásd az AB. függelékben.



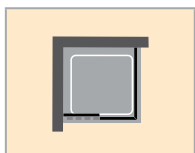
Padlószinttel egyvonalban



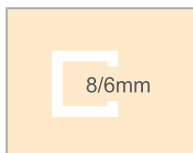
Walk-In 1 részés tolóajtó, fix szegmenssel



Tolóajtó 3 oldalán körbecsempézett fülke esetén



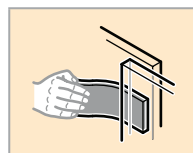
Tolóajtó oldalfalhoz



Üveg
Ajtó 8mm
Rögzített szegmens 6mm

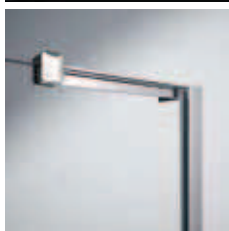


Választható



A tisztítóeszköz a csomag része.

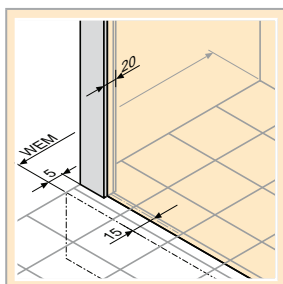
HÜPPE Xtensa pure részben keretes négyszögletes



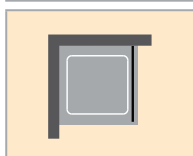
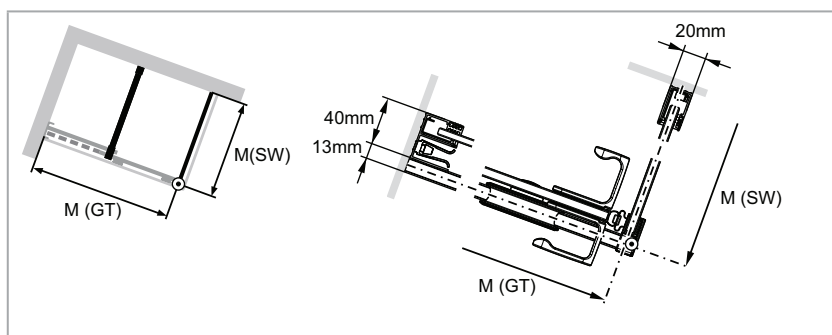
- Az oldalfalat mindig a fogantyú felőli oldalra szereljük.
- Nem állítható be az ajtóval egyvonalban.

ÚJ: Tükörüveg (380) / Anti-Plaque tükörüveg (381), lásd a Profilszínek és üvegminták című fejezetet.

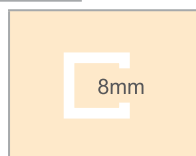
- A szerelési méretet lásd az AB. függelékben.



Padlószinttel egyvonalban



Oldalfal 1-részes tolóajtóhoz fix szegmessel



Üveg 8mm



Választható